

## 组合式炉具系列

### 900XP Two Wells Electric Fryer 15 liter

项目# \_\_\_\_\_

型号# \_\_\_\_\_

名称# \_\_\_\_\_

SIS # \_\_\_\_\_



391088 (E9FREH2GF0)

15+15升电力炸炉 带2个V型缸槽（外置加热体）和2篮子

### 产品概述

#### 产品概述

高效远红外电热管（20千瓦）转在油缸外壁；冲压成型的V型油缸；可通过放油阀将油放至油缸下方的集油箱；高度可调的不锈钢底脚；不锈钢外板带有Scotch Brite涂层；2毫米不锈钢板工作台；直角侧边允许设备之间的整齐连接防止油污侧面缝隙滴落

### 主要特性

- V型深冲炸缸
- 缸体内部无缝激光焊接便于角落的清洗。
- 外置红外加热丝方便清洁缸体内部
- 恒温调节油温最高可到185° C
- 所有设备的过热保护温度调节装置都是标配
- 油通过一个活栓排到位于缸下面的一个容器内
- 所有主要分隔间都位于设备的前方以便维护
- 特殊设计的控制旋钮系统保证防水
- 设备标配4个50毫米的不锈钢脚（四周不锈钢踢脚板作为可选）
- 标配2个篮子和一个左右两边的柜门
- 可选便携式油质监测工具（代码 9B8081），用于高效油品管理。

### 结构

- 930 毫米深的大工作面的设备
- 外面板为带有Scotch Brite涂层的不锈钢板
- 设备具有直角，激光焊接切面，成就设别与设备之间的无缝拼接..
- IPX5防水认证

### 可持续发展

- 此型号符合瑞士能源效益条例(730.02)。

### 已含配件

- 2 个 开口柜门-伊莱克斯系列 PNC 206350
- 2 个 与缸体等尺寸炸篮用于 14/15公升座地式炸炉 PNC 921691

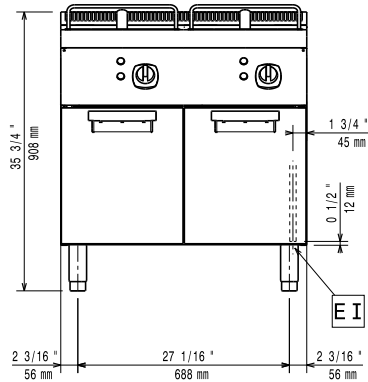
### 可选配件

- 炉具接缝密封套装 PNC 206086
- 四轮套装-两个带刹车，四个可360度转动（700/900系列）。必须安装底座脚/轮支架 PNC 206135
- 固定脚套装（船用安装） PNC 206136
- 前下挡板混凝土安装 800毫米 PNC 206148
- 前下挡板混凝土安装 1000毫米 PNC 206150
- 前下挡板混凝土安装 1200毫米 PNC 206151
- 前下挡板混凝土安装 1600毫米 PNC 206152
- 2侧下挡板-水泥地台安装-900系列 PNC 206157
- 前下挡板800毫米 PNC 206176
- 前下挡板1000毫米 PNC 206177
- 前下挡板1200毫米 PNC 206178
- 前下挡板1600毫米 PNC 206179
- 1套下挡板-900系列 PNC 206180
- 2块面板用于设备背部管道接口处（单独安装） PNC 206181
- 2块面板用于维修管道（背靠背） PNC 206202

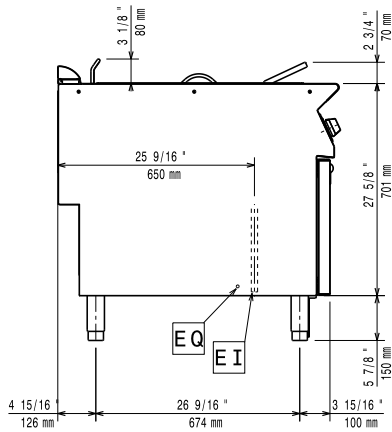
审核: \_\_\_\_\_

- 4个座脚适用于混凝土安装（不适合 PNC 206210
- 900许库尔座地式烧烤炉）
- 承渣盘用于15升炸炉 PNC 206235
- 15公升座地式炸炉用排油管 PNC 206301
- 烟道后挡板 800毫米 PNC 206304
- 后部扶手800毫米-船用 PNC 206308
- 后部扶手1200毫米-船用 PNC 206309
- 开口柜门-伊莱克斯系列 PNC 206350
- 底座脚/轮支架 800毫米 适用于 PNC 206367
- 700/900系列
- 底座脚/轮支架 1200毫米 适用于 PNC 206368
- 700/900系列
- 底座脚/轮支架 1600毫米 适用于 PNC 206369
- 700/900系列
- 底座脚/轮支架 2000毫米 适用于 PNC 206370
- 700/900系列
- 后挡板 800毫米 适用于700/900系 PNC 206374
- 列
- 后挡板 1000毫米 适用于700/900系 PNC 206375
- 列
- 后挡板 1200毫米 适用于700/900系 PNC 206376
- 列
- 排气管内置网状隔层, 400毫米 PNC 206400
- (700xp/900系列)
- 2个侧板适合座地式设备 PNC 216134
- 与缸体等尺寸炸篮用于14/15公升座 PNC 921691
- 地式炸炉
- 2个1/2炸篮适合于14/15公升炸炉 PNC 921692
- 炸炉滤油装置集油箱 适用于7升, PNC 921693
- 14升或15升座地式炸炉
- 疏通棒用于15升炸炉排油管 PNC 921695
- 防掉渣器用于面粉产品-15升炸炉 PNC 921696

前视

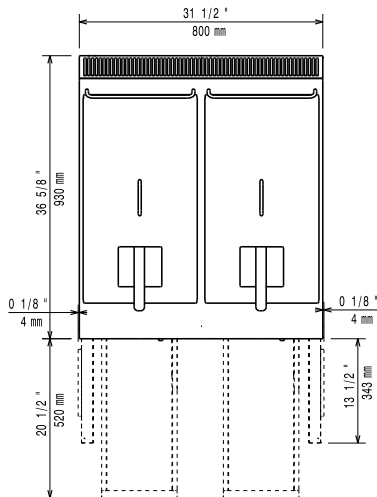


侧视



EI = 接电  
 EQ = 等电位螺丝

俯视



### 电源

电源规格:

391088 (E9FREH2GF0) 380-400 V/3N ph/50/60 Hz  
 总功率: 20 kW

### 主要信息

可用缸体尺寸(宽度): 240 mm  
 可用缸体尺寸(高度): 505 mm  
 可用缸体尺寸(深度): 380 mm  
 缸体容量: 13 lt MIN; 15 lt MAX  
 温控范围: 105 ° C MIN; 185 ° C MAX  
 净重: 86 kg  
 运输重量: 99 kg  
 运输高度: 1080 mm  
 运输宽度: 1020 mm  
 运输深度: 880 mm  
 运输体积: 0.97 m<sup>3</sup>

如果设备需要安装在对温度敏感的设备上方或附近, 建议预留150毫米安全距离或安装绝热隔层

认证: N9FE1